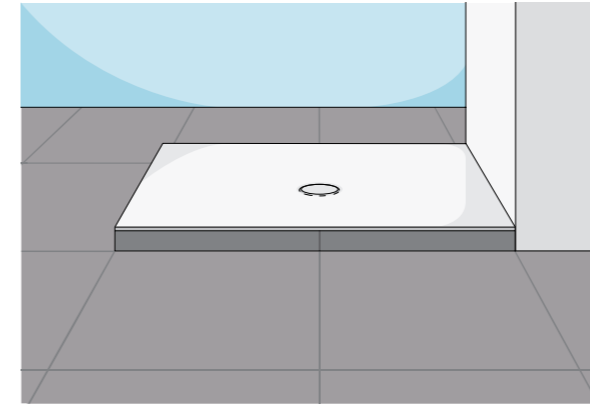
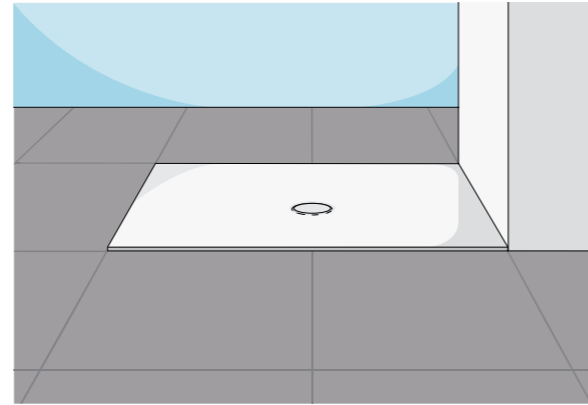
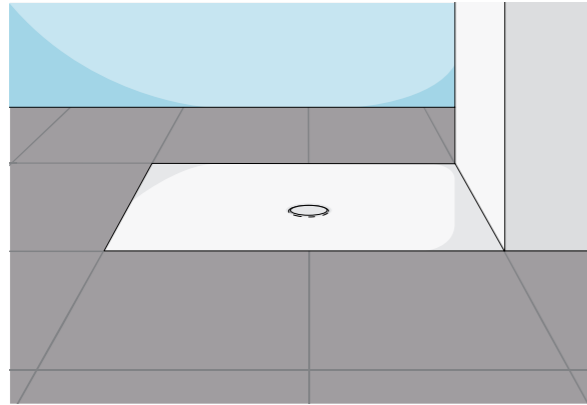


Чертежи сечений BetteFloor с установочной системой Universal

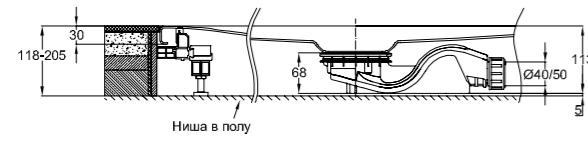


Сливная гарнитура

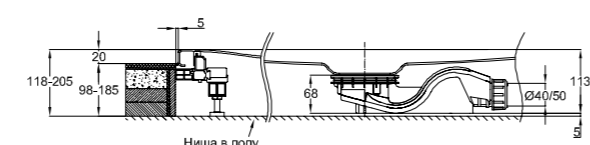
BetteSolid 50

B598-*
0,6 л/с
с боковым
водоотводом,
Высота
гидравлического
затвора 50 мм
Соответствует EN 274

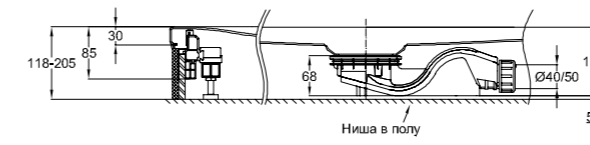
Установка вровень с полом



Установка практически вровень с полом

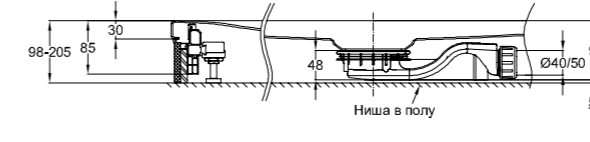
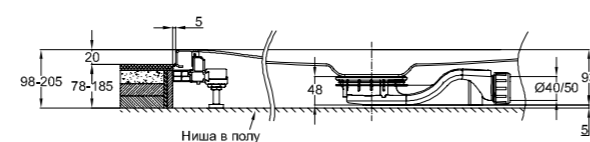
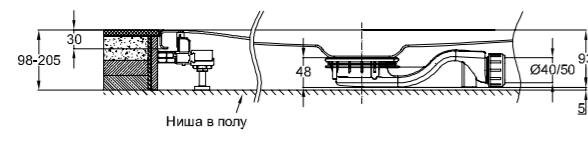


Установка на отделанном плиткой цоколе



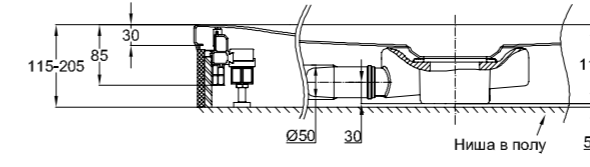
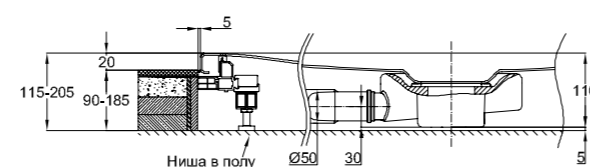
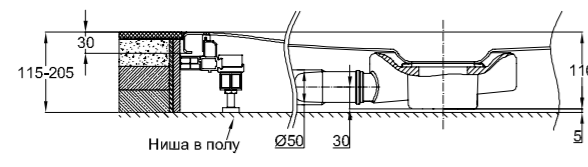
BetteSolid 30

B597-*
0,6 л/с
с боковым
водоотводом,
Высота
гидравлического
затвора 30 мм



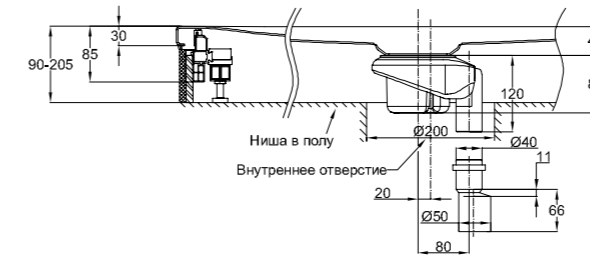
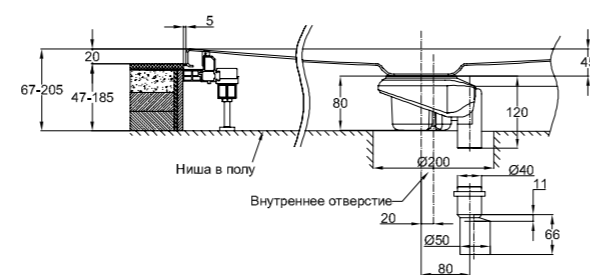
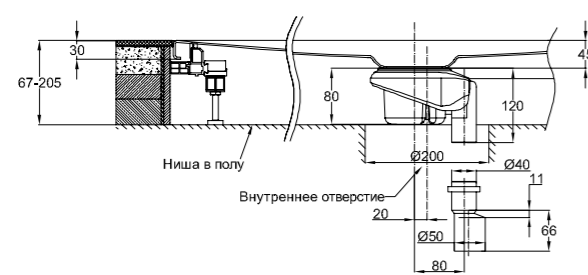
BetteScope

B574-*
0,85 л/с
с боковым
водоотводом,
Высота
гидравлического
затвора 50 мм
Соответствует EN 274

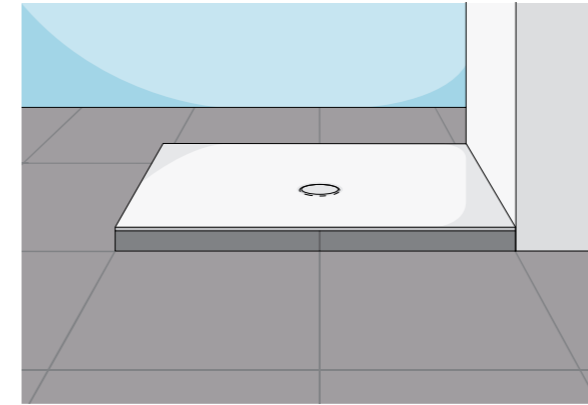
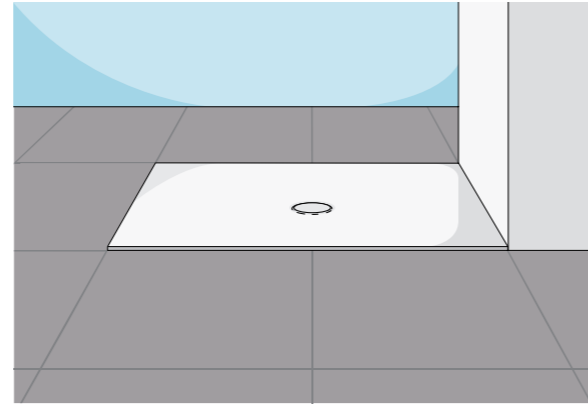
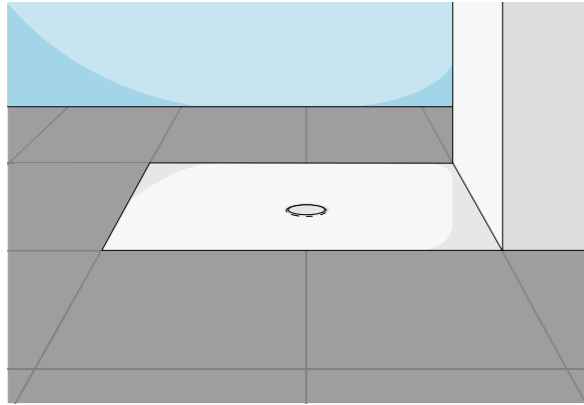


BetteDown

B573-*
0,6 л/с
с вертикальным
водоотводом,
Высота
гидравлического
затвора 50 мм
Соответствует EN 274



Чертежи сечений BetteFloor с установочной системой Basic

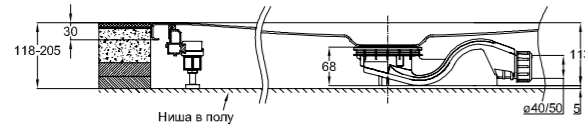


Сливная гарнитура

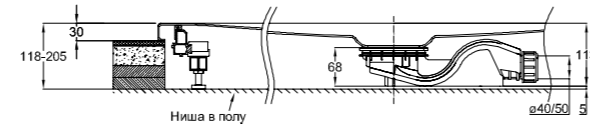
BetteSolid 50

B598-*
0,6 л/с
с боковым водоотводом,
Высота гидравлического затвора 50 мм
Соответствует EN 274

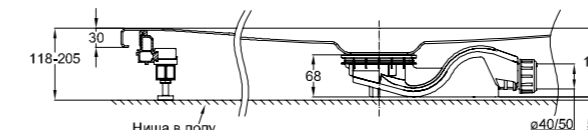
Установка вровень с полом



Установка практически вровень с полом

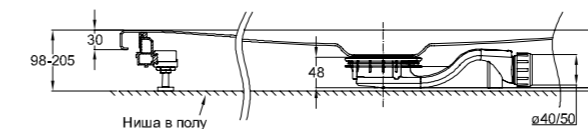
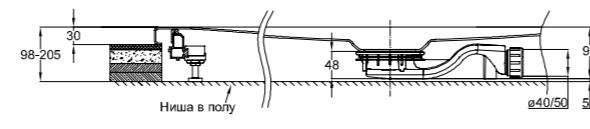
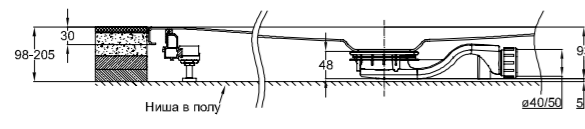


Установка на отделанном плиткой цоколе



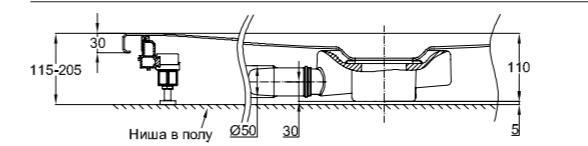
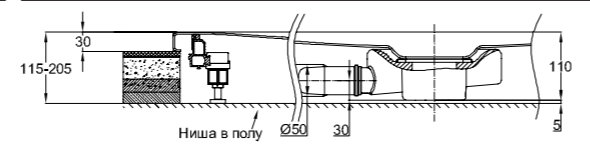
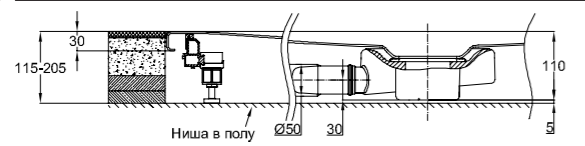
BetteSolid 30

B597-*
0,6 л/с
с боковым водоотводом,
Высота гидравлического затвора 30 мм



BetteScope

B574-*
0,85 л/с
с боковым водоотводом,
Высота гидравлического затвора 50 мм
Соответствует EN 274



BetteDown

B573-*
0,6 л/с
с вертикальным водоотводом,
Высота гидравлического затвора 50 мм
Соответствует EN 274

